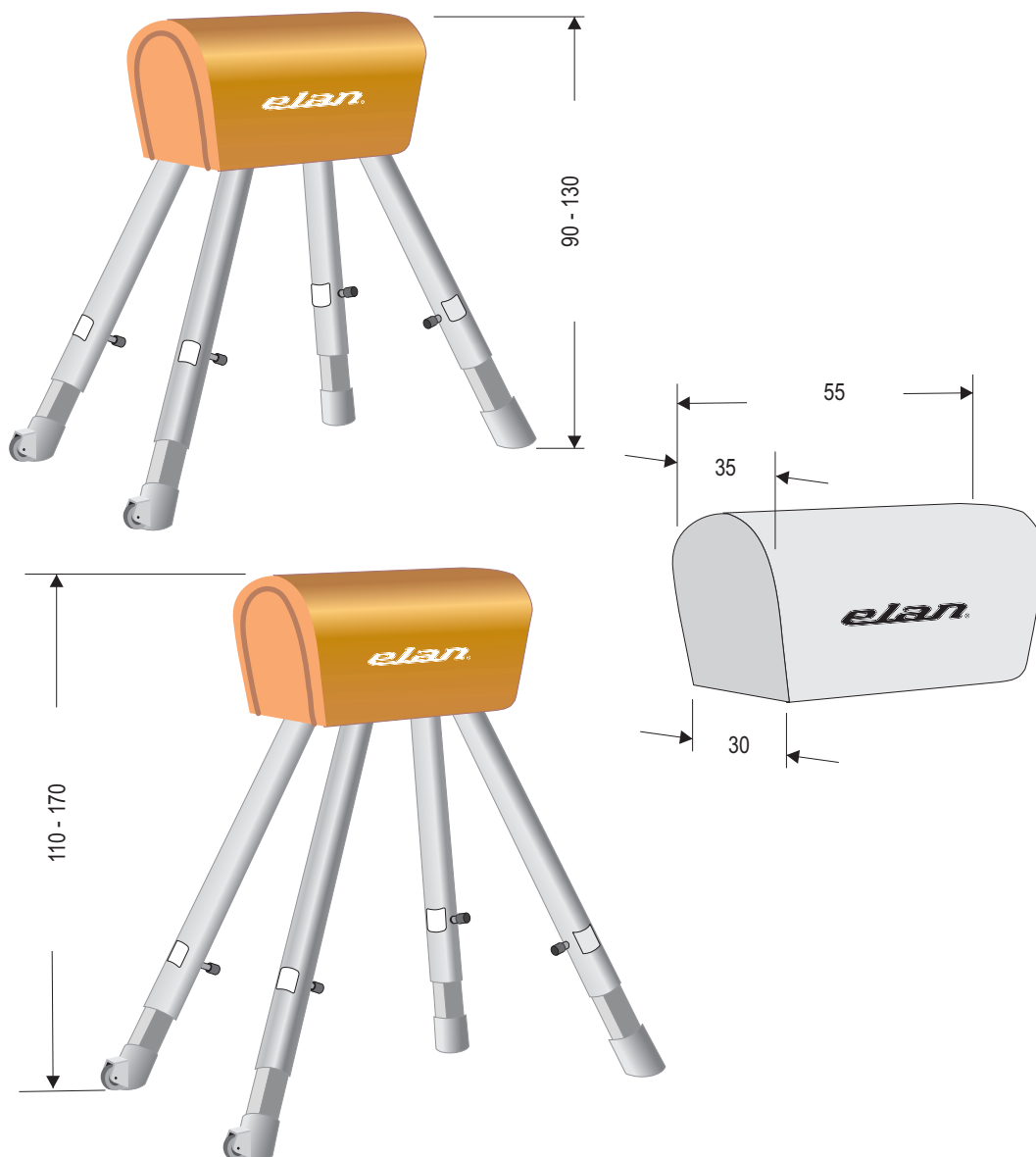




E21220 TELOVADNA KOZA 90 - 130 cm / mala
E21200 TELOVADNA KOZA 110 - 170 cm / velika

Trup elastičen in lahek. Preveka je iz prvovrstnega govejega usnja. Kovinske noge s teleskopsko regulacijo po 5 cm. Za izravnavo neravnin poda ima ena noga brezstopenjsko regulacijo. Izdelka ustrežata evropski normi SIST EN 12196 / tip3



višina:	90-170 cm
širina:	100 cm
globina:	
teža:	37 - 40 kg

Elan Inventa d.o.o.
Begunje 1
SI-4275 Begunje na Gorenjskem
Slovenija

tel. +386(0)4 53 51 306
fax +386(0)4 53 51 334
e-mail infoinventa@elan.si
www.elan-inventa.com



E21220 TELOVADNA KOZA 90 - 130 cm / mala
E21200 TELOVADNA KOZA 110 - 170 cm / velika

SESTAVA:

Koza je sestavljena iz trupa in nog. Noge koze so različne, in sicer tri noge z luknjami in merilnim trakom, ter ena brez lukenj za fino regulacijo.

NASTAVITEV VIŠINE:

1.) Noga A (3 noge z luknjami)

Višino lahko nastavite na 5 cm natančno.

Višino nastavite tako, da vijak A, ki je na nogi z merilnim trakom odvijete (poz. 1), ga izvlečete (poz. 2) in nastavite nogo na željeno višino (poz. 3).

Ko se vijak zaskoči, ga obvezno privijte (poz. 4) in s tem utrdite nogo.

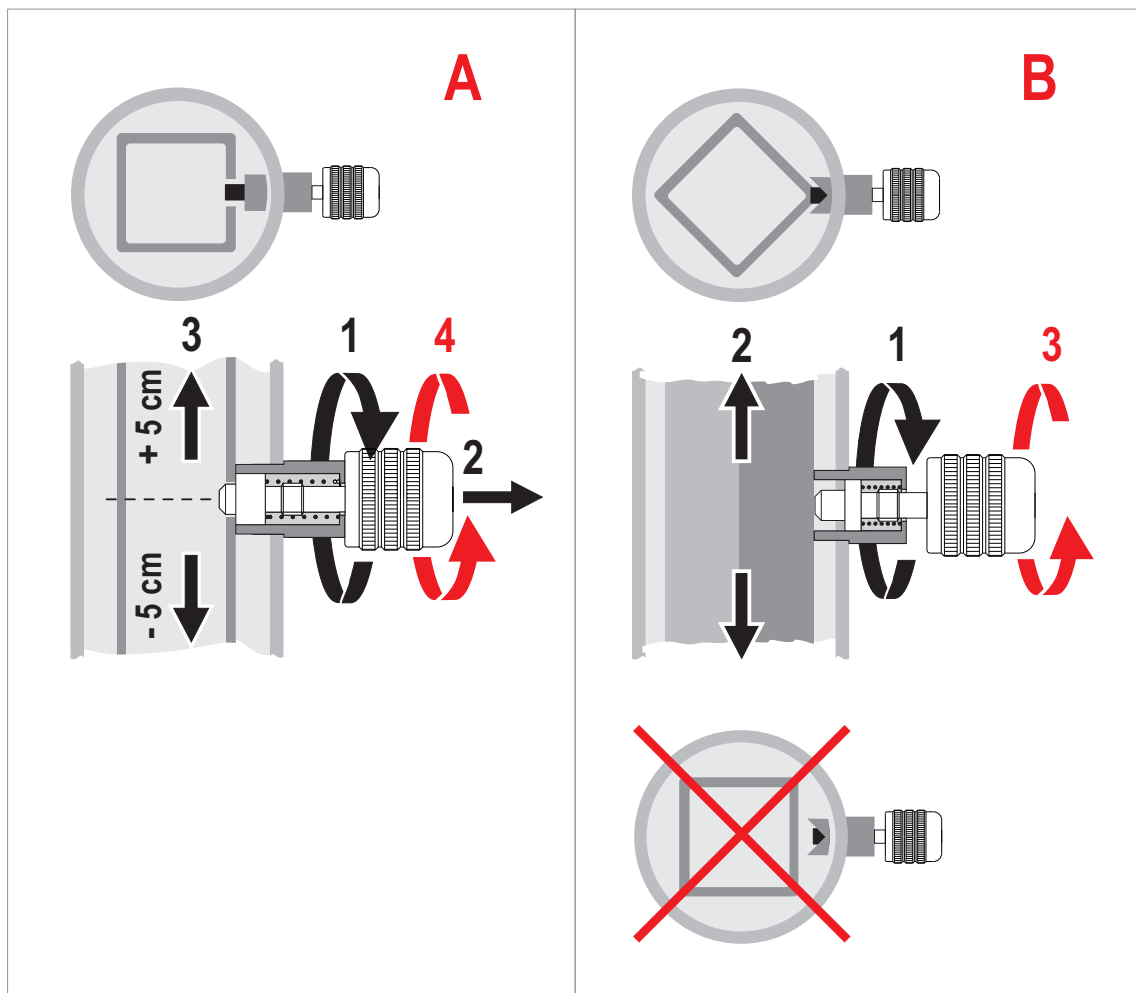
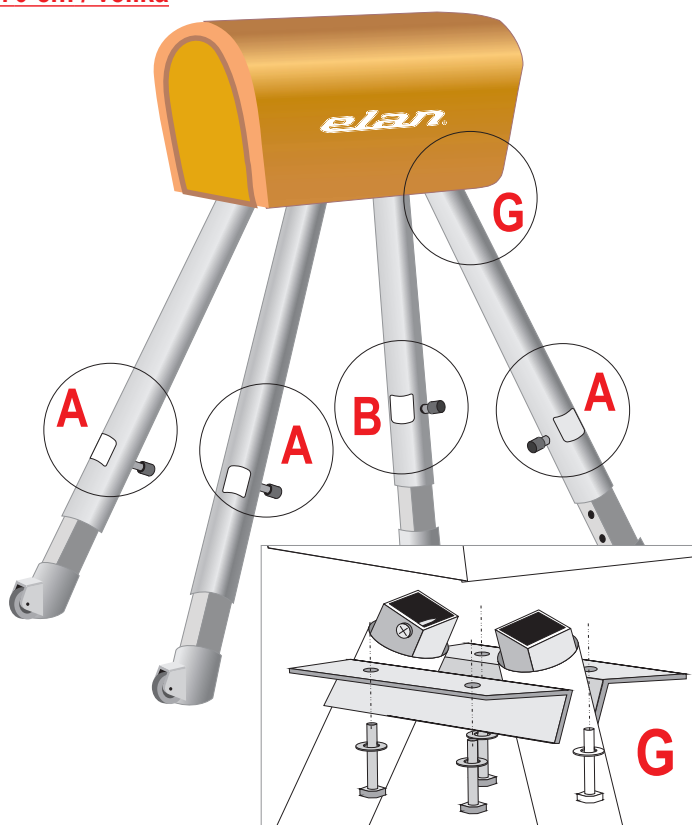
2.) Noga B (noga brez lukenj)

Ko imate vse noge A na isti željeni višini, odvijte vijak B (poz. 1) na četrti nogi.

Nogo postavite v stabilen položaj, (noga v stiku s podlago) (poz. 2) in vijak obvezno privijete (poz. 3).

V primeru, da vijak ne prime, je možno da je cev napačno vstavljena.

Vijak B mora prijeti na rob kvadratne cevi.

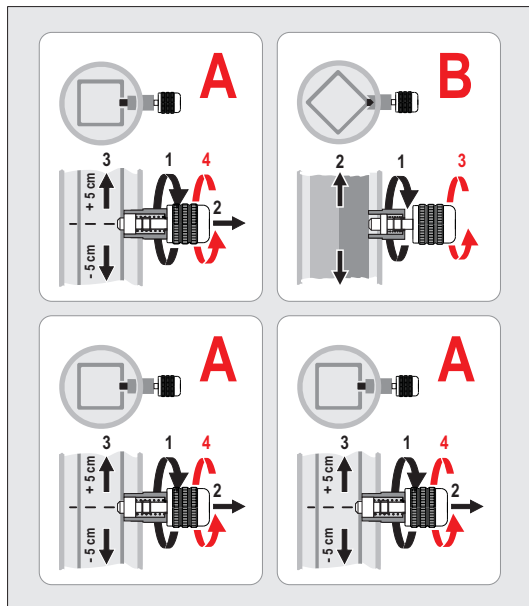
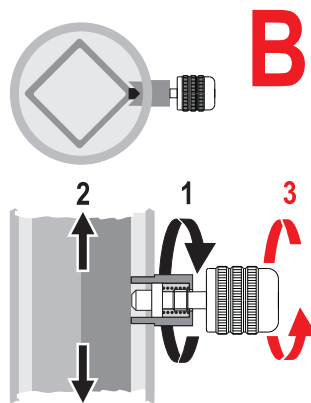
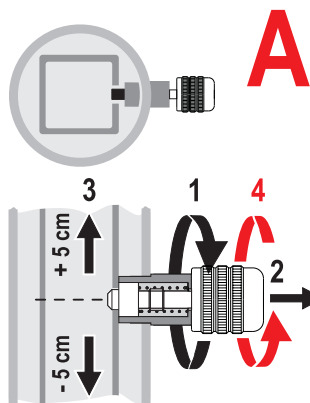




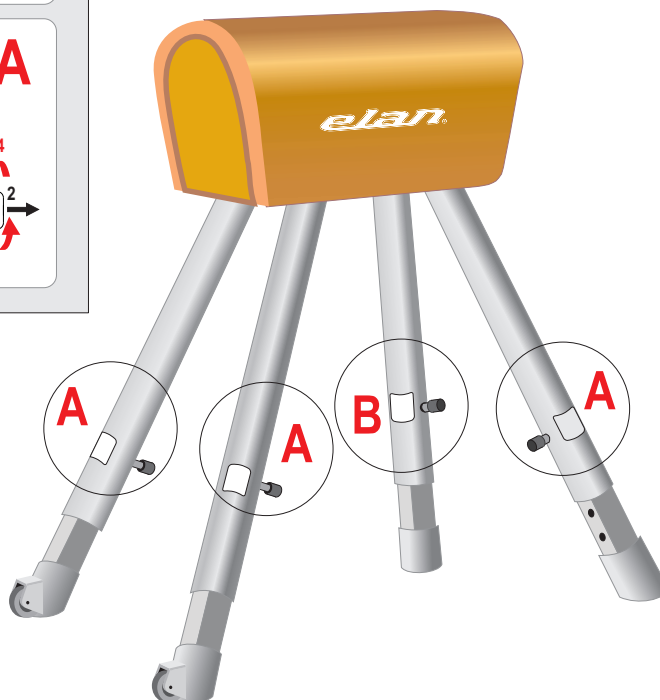
E21220 TELOVADNA KOZA 90 - 130 cm / mala
E21200 TELOVADNA KOZA 110 - 170 cm / velika

I 6-0036 SAMOLEPILNA ETIKETA A / B

Merilo = 1 : 1 (6 x 5 cm)
Samolepilna etiketa stabilna bela mat
Tisk: dvobarven (RD-HKS13K / Črna)
Robovi zaobljeni



* Set nalepk za eno kozo



Elan inventa d.o.o.
Begunje 1
SI-4275 Begunje na Gorenjskem
Slovenija

tel. +386(0)4 53 51 306
fax +386(0)4 53 51 334
e-mail infoinvent@elan.si
www.elan-inventa.com



Prosimo, da pred prvo uporabo izdelka pazljivo preberete navodila. V primeru nerazumevanje spodaj opisanih navodil za montažo, varno uporabo in vzdrževanje se nemudoma posvetovati s predstavniki podjetja ELAN INVENTA in zahtevajte dodatna navodila. Dodatne informacije o izdelku, novosti, opozorila dobite tudi na spletni strani podjetja www.elan-inventa.com

Slovar:

Izdelek - **TELOVADNA KOZA (mala, velika)**
Navodila - navodila za montažo, varno uporabo in vzdrževanje
Upravljaavec - pooblaščen oseba za upravljanje

Namenska uporaba in izdelava:

Telovadna koza ELAN je zasnovana, načrtovana in izdelana tako, da uporabniku nudi odlično vadbo ob najvišji varnosti. Izdelana je v skladu z veljavnimi slovenskimi in evropskimi predpisi ter standardi. Glavno vodilo pri izdelavi je standard SIST EN 12196. Telovadna koza se uporablja za izvajanje didaktičnega šolskega programa in vadbo gimnastike.

Montaža izdelka:

Izdelek se dobavlja sestavljen. Uporabnik pri uporabi nastavi samo brezstopenjsko nogo, da se orodje ne ziblje. Uporabniku se strogo prepove vsako poseganje v konstrukcijo izdelka z namenom morebitnih popravil izdelka.

Varna uporaba:

Upravljanje s izdelkom lahko vrši le pooblaščen oseba, ki je v celoti seznanjena s navodili ter je usposobljena za tovrstno delo. Upravljalca s pismenim sklepom določi investitor. Površina, kjer se izdelek uporablja, mora biti suha in nedrsna ter brez ovir. Izdelek mora biti s strani upravljalca vizualno pregledan pred vsako uporabo. Preverja se trdnost konstrukcije izdelka, trdnost spojev-vijačnih zvez ter celovitost oblažinjenja trupa. Priporočamo uporabo blazin min. debeline 6 cm in min. gostote 80kg/m³. Pri preskakovanju pa priporočamo uporabo blazine debeline najmanj 12cm in gostote 80kg/m³.

POZOR

Pri prevozu koze je nujno potrebno upoštevati navodila proizvajalca. V primeru rjavenja kovinskih delov je prepovedano uporabljati izdelek. Dovoljena teža uporabnika je maksimalno 120 kg.

V primeru, da se izdelek fizično poškoduje, pokvari ali obstaja zgolj sum okvare ali zloma je izdelek potrebno nemudoma:
- umakniti iz uporabe oz. preprečiti uporabo in
- namestiti na vidno mesto napis V OKVARI - PREPOVEDANA UPORABA in
- o tem obvestiti pooblaščenega serviserja.

Uporaba izdelka je dovoljena le ob prisotnosti vaditelja, športnega trenerja, učitelja športne vzgoje, pedagoga ali pooblaščenih oseb, ki je starejši-a od 18 let. Pri uporabi izdelka je potrebno zagotoviti nadzor z nalogo preprečitve prerivanja, zdrsov in padcev ter nenamenske uporabe izdelka.

Vzdrževanje:

Izdelek lahko servisira in popravlja le pooblaščen serviser. V izdelek se vgrajuje le originalne rezervne dele. Dovoljuje se šiščenje s suho krpo.

Časovni roki pregledov:

- vizuelni pregled opravlja s zakonom pooblaščen oseba - upravljalec
 - konstrukcija: pred vsako uporabo
 - pritrdilni material: pred vsako uporabo
- fizični pregled opravlja pooblaščen serviser
 - konstrukcija: periodično vsakih 12 mesecev
 - pritrdilni material: periodično vsakih 12 mesecev

O pregledu mora pooblaščen serviser in zakonsko pooblaščen oseba izdati zapisnik. Zapisnik mora upravljaavec hraniti še pet let po opravljeni storitvi. Odgovorna oseba mora zagotoviti periodične preglede, iz naslova varne uporabe in vzdrževanja izdelka, kot jih določajo ta navodila.

Pooblaščen serviser: ELAN INVENTA, d.o.o., Begunje 1, SI-4275 BEGUNJE

Dodatne informacije in morebitne spremembe o pooblaščenih serviserjih dobite na spletni strani podjetja. V primeru neupoštevanja določil, zapisanih v teh navodilih za uporabo, vzdrževanje in servisiranje, proizvajalec ne prevzema odgovornosti za morebitne poškodbe izdelkov in ljudi.